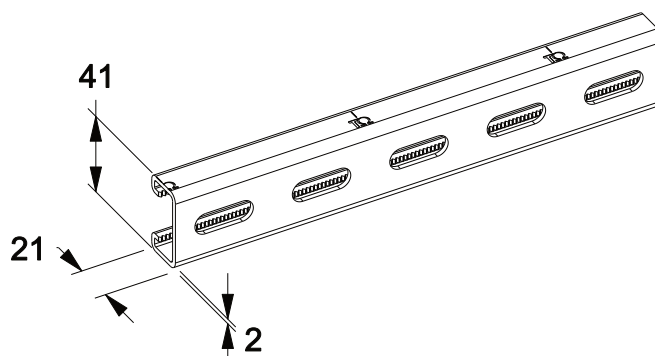


Profili STRUT in acciaio Inox



41x21 ASOLATO SUL FONDO ACCIAIO INOX

Codice	Riferimento	L (m)	Sp. (mm)	Peso (kg)	Asola profilo (mm)	Inter. asola (mm)	
PRF9004	PRF-B3-SSF	3	2	4,36	20x11	50	1

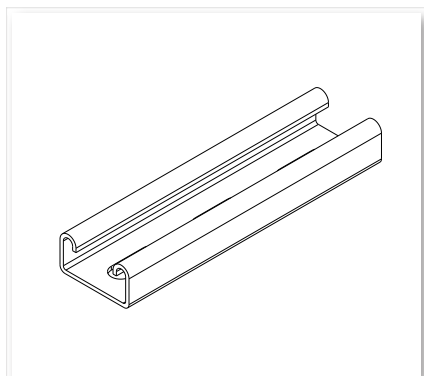
Note tecniche

- Acciaio inox AISI 304
- Compatibile con ganasce premontate
- Utilizzare preferibilmente DAP con molla corta

La valutazione dell'idoneità e la verifica della capacità portante della struttura esistente sulla quale verrà installato l'articolo Teknomega sono a carico del progettista dell'impianto o dell'utilizzatore finale. Teknomega S.r.l. declina qualsiasi responsabilità per danni a cose e/o persone dovuti ad un'errata scelta dell'articolo e/o ad una posa non corretta. Per dettagli su tolleranze non indicate, contattare Teknomega S.r.l. La presente scheda tecnica può essere soggetta a modifiche senza preavviso.

Materiale: Acciaio inox AISI 304 n. 1.4301 UNI EN 10088-3:2014

Peso specifico	79	kN/m ³
Modulo di elasticità longitudinale	197000	N/mm ²
Modulo di elasticità tangenziale	75769	N/mm ²
Coeff. dilatazione termica lineare	1,6*10 ⁻⁵	1/°C
Carico di rottura a trazione R _m	640	N/mm ²
Carico al limite di snervamento R _{p0.2}	230	N/mm ²



PROFILO 41x21x2 mm - Asolato sul fondo

Caratteristiche meccaniche

Area della sezione	A	183,78	mm ²
Peso al metro lineare	pp	1,45	daN/m
Momento d'inerzia X	Jx	10283,31	mm ⁴
Momento d'inerzia Y	Jy	44963,22	mm ⁴
Momento resistente X	Wx	840,83	mm ³
Momento resistente Y	Wy	2193,33	mm ³
Raggio d'inerzia X	ix	7,48	mm
Raggio d'inerzia Y	iy	15,66	mm

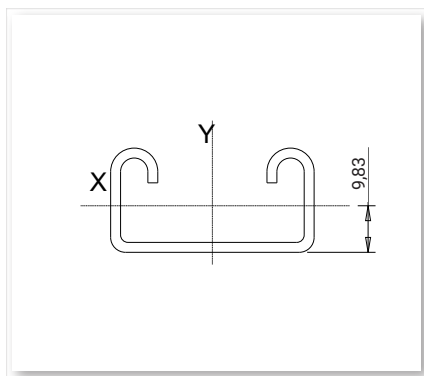


Tabella dei carichi ammissibili (con Fmax < L/250)

Lunghezza trave L (mm)	Carico unif. Distrib. (daN/m)	Carico concentrato in mezzera (daN)
500	498	155
750	148	69
1000	62	39
1250	32	25
1500	18	17
1750	12	13
2000	8	10