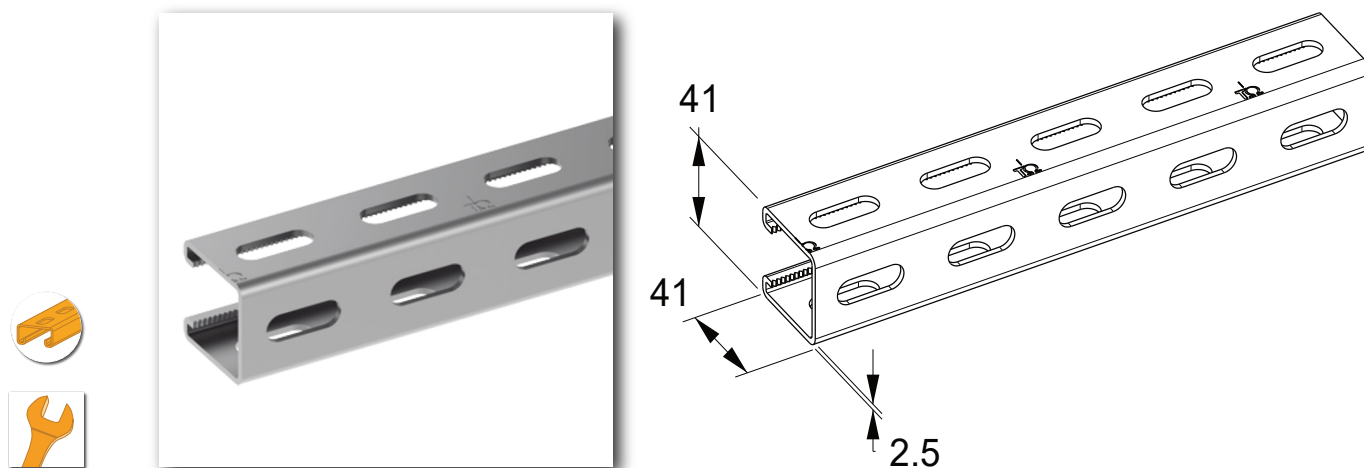


## Profili STRUT in acciaio zincato a caldo



### 41x41 ASOLATO SU 3 LATI ZINCATO A CALDO

Codice	Riferimento	L (m)	Sp. (mm)	Peso (kg)	Asola profilo (mm)	Inter. asola (mm)	
PRF1225	PRF-A3-ZF3	3	2,5	6,30	30x11	50	1
PRF1230	PRF-A4-ZF3	4	2,5	8,41	30x11	50	1
PRF1235*	PRF-A6-ZF3	6	2,5	12,61	30x11	50	1

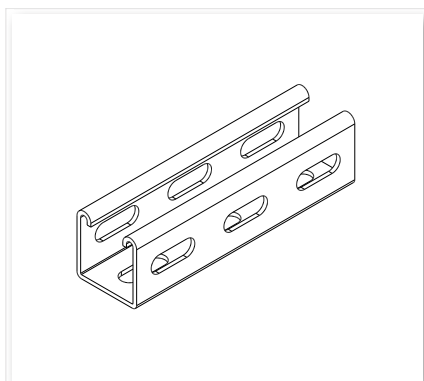
### Note tecniche

- Acciaio FePO2
- Zincatura UNI EN 1011-2008
- Compatibile con ganasce premontate
- Utilizzare preferibilmente DAP con molla lunga

La valutazione dell'idoneità e la verifica della capacità portante della struttura esistente sulla quale verrà installato l'articolo Teknomega sono a carico del progettista dell'impianto o dell'utilizzatore finale. Teknomega S.r.l. declina qualsiasi responsabilità per danni a cose e/o persone dovuti ad un'errata scelta dell'articolo e/o ad una posa non corretta. Per dettagli su tolleranze non indicate, contattare Teknomega S.r.l.  
La presente scheda tecnica può essere soggetta a modifiche senza preavviso.

**Materiale: Acciaio DD11 zincato a caldo UNI EN 10111:2008**

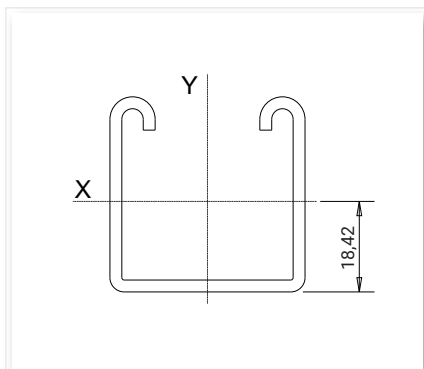
Peso specifico	78,5	kN/m <sup>3</sup>
Modulo di elasticità longitudinale	200000	N/mm <sup>2</sup>
Modulo di elasticità tangenziale	76923	N/mm <sup>2</sup>
Coeff. dilatazione termica lineare	1,2*10 <sup>-5</sup>	1/°C
Carico di rottura a trazione R <sub>m</sub>	440	N/mm <sup>2</sup>
Carico al limite di snervamento R <sub>p0.2</sub>	250	N/mm <sup>2</sup>



**PROFILO 41x41x2,5 mm - Asolato sui tre lati**

**Caratteristiche meccaniche**

Area della sezione	A	267,72	mm <sup>2</sup>
Peso al metro lineare	pp	2,10	daN/m
Momento d'inerzia X	Jx	61674,82	mm <sup>4</sup>
Momento d'inerzia Y	Jy	74599,92	mm <sup>4</sup>
Momento resistente X	Wx	2728,10	mm <sup>3</sup>
Momento resistente Y	Wy	3639,02	mm <sup>3</sup>
Raggio d'inerzia X	ix	15,25	mm
Raggio d'inerzia Y	iy	16,71	mm



**Tabella dei carichi ammissibili (con Fmax < L/250)**

Lunghezza trave L (mm)	Carico unif. Distrib. (daN/m)	Carico concentrato in mezzera (daN)
500	2182	546
750	898	364
1000	379	237
1250	194	152
1500	112	105
1750	71	77
2000	47	59