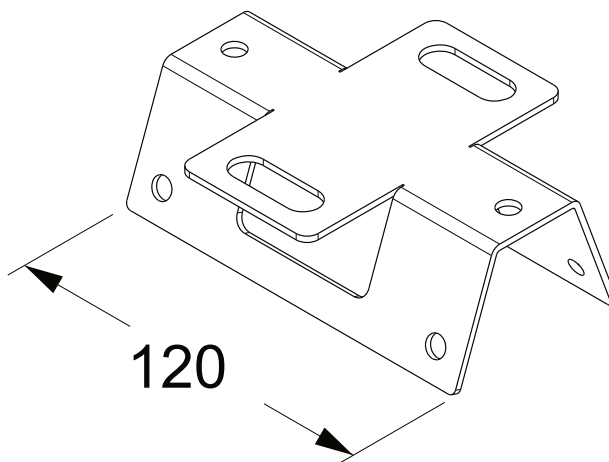
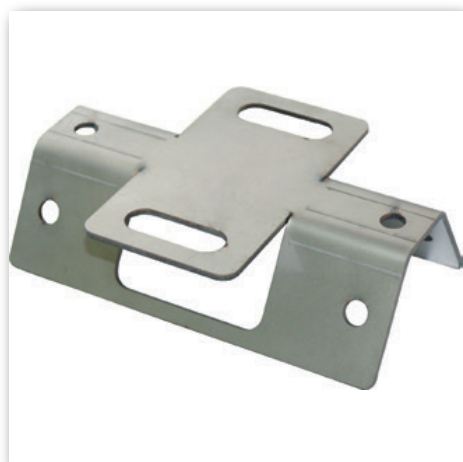
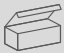


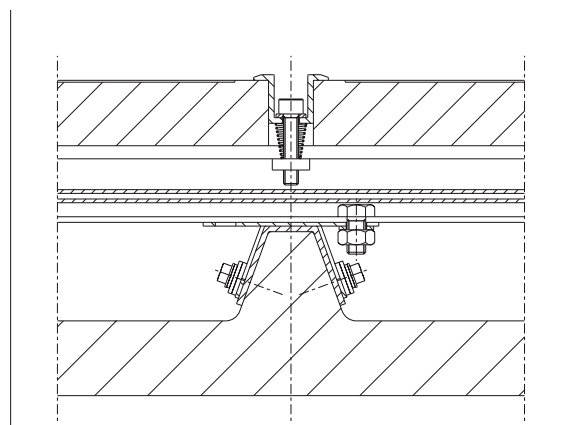
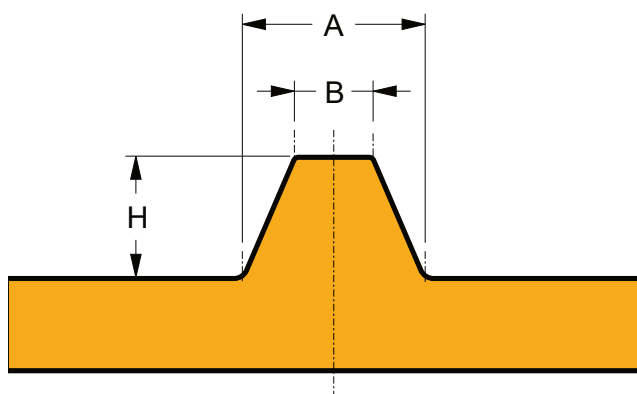
Staffa inox a disegno per lamiere grecate



Codice	Riferimento	F	
FVT95XX	FVT-SLG-R	SS	1

Note tecniche

- Acciaio inox AISI 304
- Per la realizzazione della staffa è necessario indicare sempre le dimensioni delle greche della lamiera di copertura. Se possibile, meglio l'invio della relativa scheda tecnica.
- Si consiglia l'utilizzo della guarnizione in gomma neoprenica



La valutazione dell'idoneità e la verifica della capacità portante della struttura esistente sulla quale verrà installato l'articolo Teknomega sono a carico del progettista dell'impianto o dell'utilizzatore finale. Teknomega S.r.l. declina qualsiasi responsabilità per danni a cose e/o persone dovuti ad un'errata scelta dell'articolo e/o ad una posa non corretta. Per dettagli su tolleranze non indicate, contattare Teknomega S.r.l. La presente scheda tecnica può essere soggetta a modifiche senza preavviso.