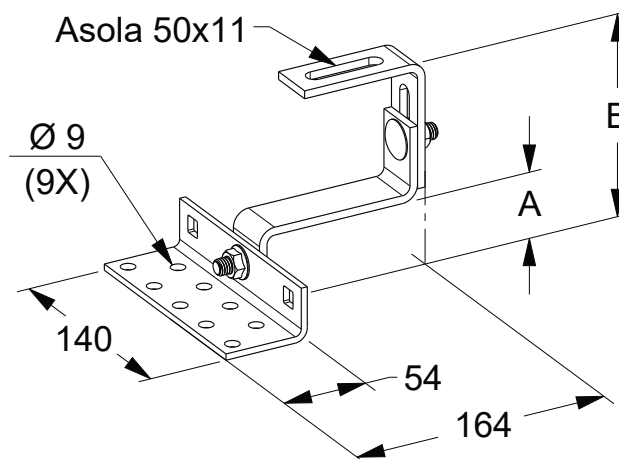

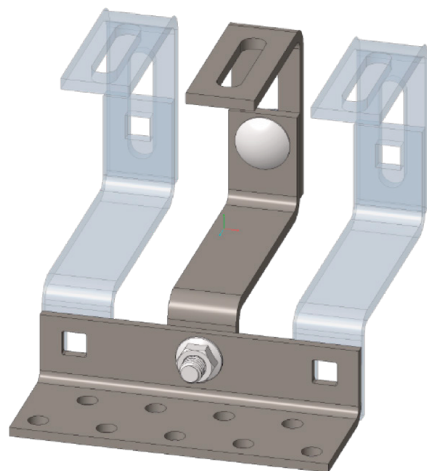


## Staffa tipo "P" regolabile



Codice	Riferimento	A (mm)	B (mm)	F	
FVT9456	FVS-P2-RGL-ALT	43 min - 53 max	126 min - 155 max	SS	20



In caso di fissaggio su una copertura in legno, le parti centrali della staffa con le regolazioni in altezza, possono essere fissate al piede in 3 differenti posizioni, semplificando l'allineamento tra i travetti della copertura e la posizione delle tegole.

### Note tecniche

- AISI 304
- Staffa generalmente usata per staffaggio su soletta in legno/cemento

La valutazione dell'idoneità e la verifica della capacità portante della struttura esistente sulla quale verrà installato l'articolo Teknomega sono a carico del progettista dell'impianto o dell'utilizzatore finale. Teknomega S.r.l. declina qualsiasi responsabilità per danni a cose e/o persone dovuti ad un'errata scelta dell'articolo e/o ad una posa non corretta. Per dettagli su tolleranze non indicate, contattare Teknomega S.r.l. La presente scheda tecnica può essere soggetta a modifiche senza preavviso.