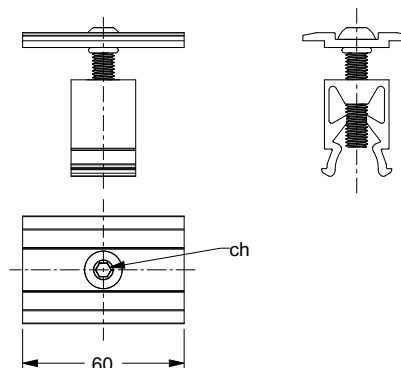
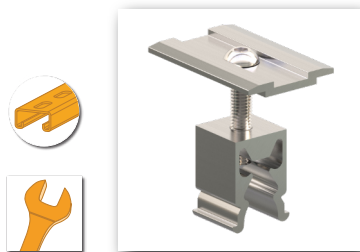



Ganasce a "Ω" universali



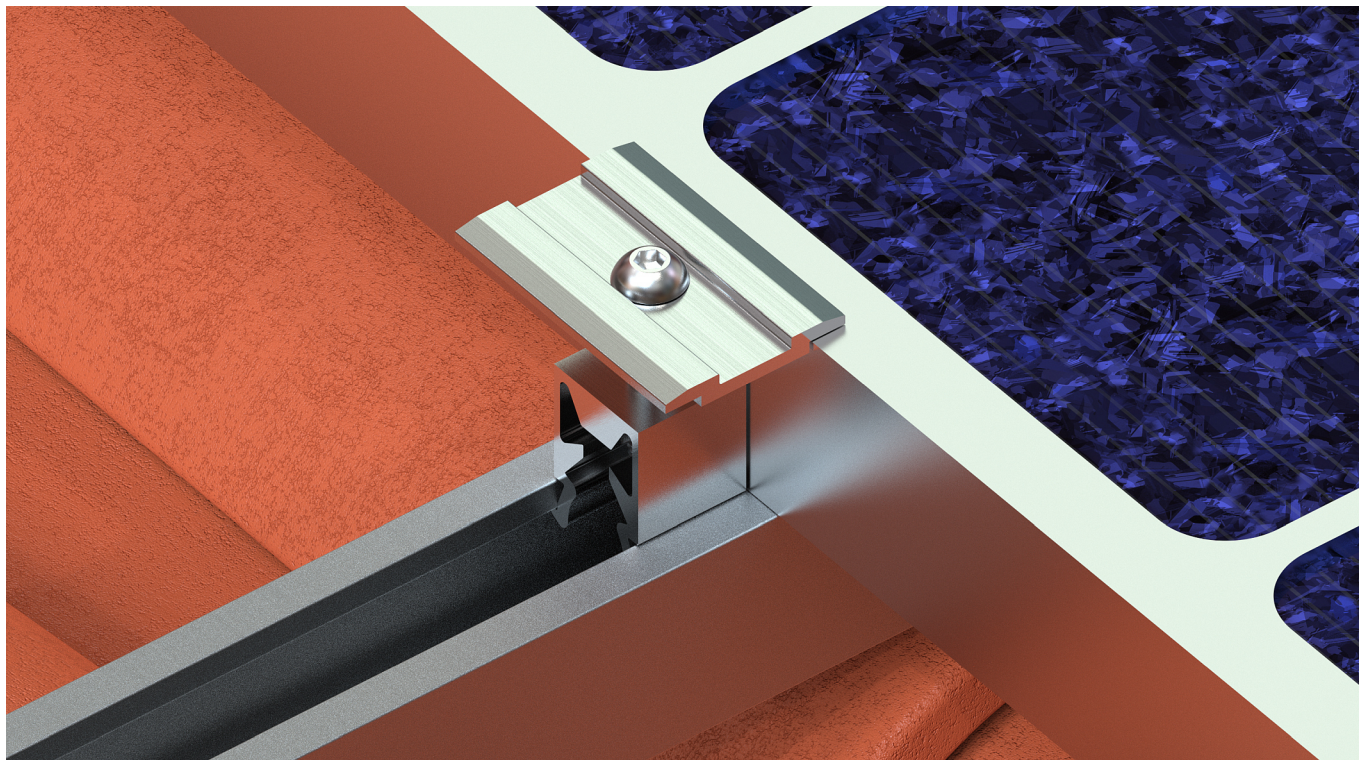
GANASCE UNIVERSALI PER FISSAGGIO INTERMEDIO PANNELLI

Codice	Riferimento		A * (mm)	ch (mm)	M
FVT7005	FVS-Ω-TAC-UNI-ALU	50	29 ÷ 51	5	M8

*Quota "A" = altezza della cornice del modulo fotovoltaico


Note tecniche

- EN AW6060 T6
- Vite inox A2-70 M8X40 Testa bombata esagono incassato 5mm
- Compatibile con tutti i profili ALU presenti a catalogo
- Per la coppia di serraggio fare riferimento al manuale di installazione del pannello.
In mancanza di tale dato utilizzare una coppia di 10-14 Nm



La valutazione dell'idoneità e la verifica della capacità portante della struttura esistente sulla quale verrà installato l'articolo Teknomega sono a carico del progettista dell'impianto o dell'utilizzatore finale. Teknomega S.r.l. declina qualsiasi responsabilità per danni a cose e/o persone dovuti ad un'errata scelta dell'articolo e/o ad una posa non corretta. Per dettagli su tolleranze non indicate, contattare Teknomega S.r.l. La presente scheda tecnica può essere soggetta a modifiche senza preavviso.

 Via Archimede, 1
20094 - Corsico (MI)

 (+39) 02 48844281

 info@teknomega.it

 www.teknomega.it