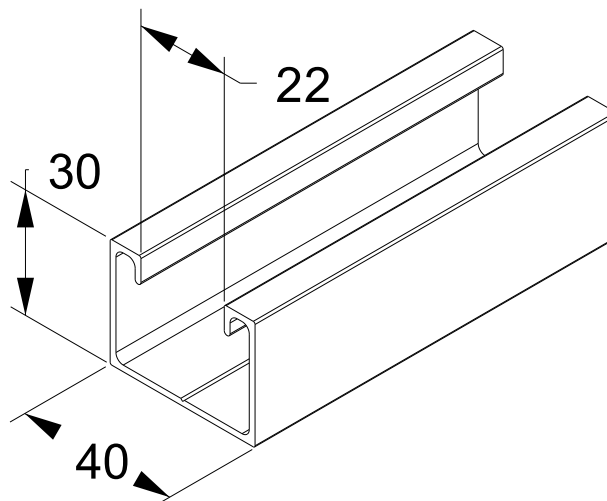
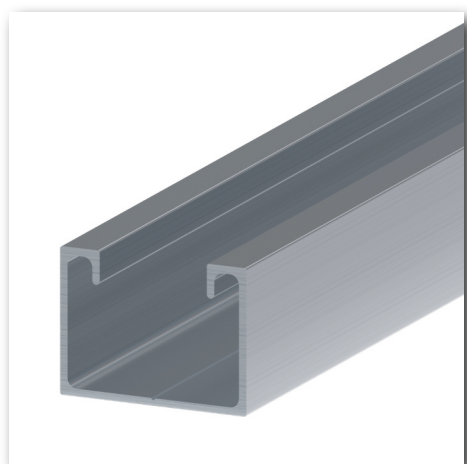



Profilo ribassato



PROFILO RIBASSATO

Codice	Riferimento	L (m)	Sp. (mm)	Peso (kg)	
FVT7004	FVP-L3.1-RI-ALU	3,1	1,6	1,72	1
FVT7009	FVP-L6,2-RI-ALU	6,2	1,6	3,45	1

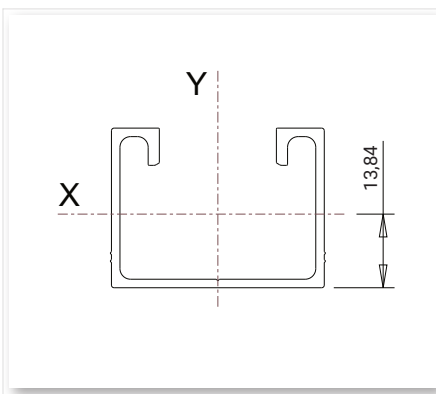
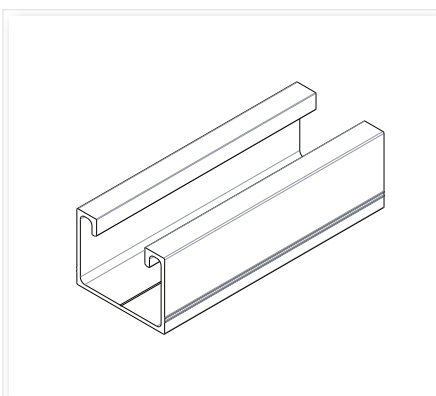
Note tecniche

- Materiale alluminio AW 6060 T6
- Tolleranze di estrusione secondo norma UNI EN 755-9
- Possibilità di utilizzo sia con ganasce premontate sia con ganasce universali

La valutazione dell'idoneità e la verifica della capacità portante della struttura esistente sulla quale verrà installato l'articolo Teknomega sono a carico del progettista dell'impianto o dell'utilizzatore finale. Teknomega S.r.l. declina qualsiasi responsabilità per danni a cose e/o persone dovuti ad un'errata scelta dell'articolo e/o ad una posa non corretta. Per dettagli su tolleranze non indicate, contattare Teknomega S.r.l. La presente scheda tecnica può essere soggetta a modifiche senza preavviso.

Materiale: Alluminio EN AW6060 tempra T6 UNI EN 573-3:2022

Peso specifico	27	kN/m ³
Modulo di elasticità longitudinale	66000	N/mm ²
Modulo di elasticità tangenziale	26500	N/mm ²
Coeff. dilatazione termica lineare	2,3*10 ⁻⁵	1/°C
Carico di rottura a trazione R _m	190	N/mm ²
Carico al limite di snervamento R _{p0.2}	150	N/mm ²



PROFILO RIBASSATO

Caratteristiche meccaniche

Area della sezione	A	205,94	mm ²
Peso al metro lineare	pp	0,56	daN/m
Momento d'inerzia X	Jx	27031,67	mm ⁴
Momento d'inerzia Y	Jy	51976,50	mm ⁴
Momento resistente X	Wx	1672,29	mm ³
Momento resistente Y	Wy	2598,83	mm ³
Raggio d'inerzia X	ix	11,46	mm
Raggio d'inerzia Y	iy	15,89	mm

Tabella dei carichi ammissibili (con Fmax < L/250)

Lunghezza trave L (mm)	Carico unif. Distrib. (daN/m)	Carico concentrato in mezzera (daN)
125	12843	803
200	5017	502
250	3211	401
333	1484	301
400	856	214
450	601	169
500	438	137