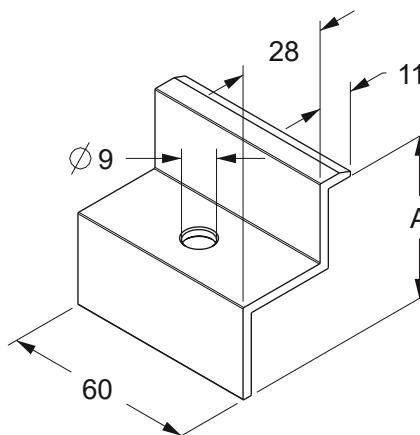



Ganasce a "Z" ALU




Codice	Riferimento	A (mm)	Sp. (mm)	Da utilizzare con viti	
FVT9403	FVS-Z-28-ALU	28	28	FVT1335	50
FVT3031	FVS-Z-31-ALU	31	29-30-31	FVT1337	50
FVT3034	FVS-Z-34-ALU	34	32-33-34	FVT1337	50
FVT3036	FVS-Z-36-ALU	36	35-36	FVT1338	50
FVT3039	FVS-Z-39-ALU	39	37-38-39	FVT1338	50
FVT3041	FVS-Z-41-ALU	41	40-41	FVT1340	50
FVT3044	FVS-Z-44-ALU	44	42-43-44	FVT1340	50
FVT3046	FVS-Z-46-ALU	46	45-46	FVT1341	50
FVT3049	FVS-Z-49-ALU	49	47-48-49	FVT1341	50
FVT3051	FVS-Z-51-ALU	51	50-51	FVT1342	50

Note tecniche

- EN AW6060 T6
- Compatibile con tutti i profili ALU e STRUT presenti a catalogo

La valutazione dell'idoneità e la verifica della capacità portante della struttura esistente sulla quale verrà installato l'articolo Teknomega sono a carico del progettista dell'impianto o dell'utilizzatore finale. Teknomega S.r.l. declina qualsiasi responsabilità per danni a cose e/o persone dovuti ad un'errata scelta dell'articolo e/o ad una posa non corretta. Per dettagli su tolleranze non indicate, contattare Teknomega S.r.l. La presente scheda tecnica può essere soggetta a modifiche senza preavviso.

 Via Archimede, 1
20094 - Corsico (MI)

 (+39) 02 48844281

 info@teknomega.it

 www.teknomega.it