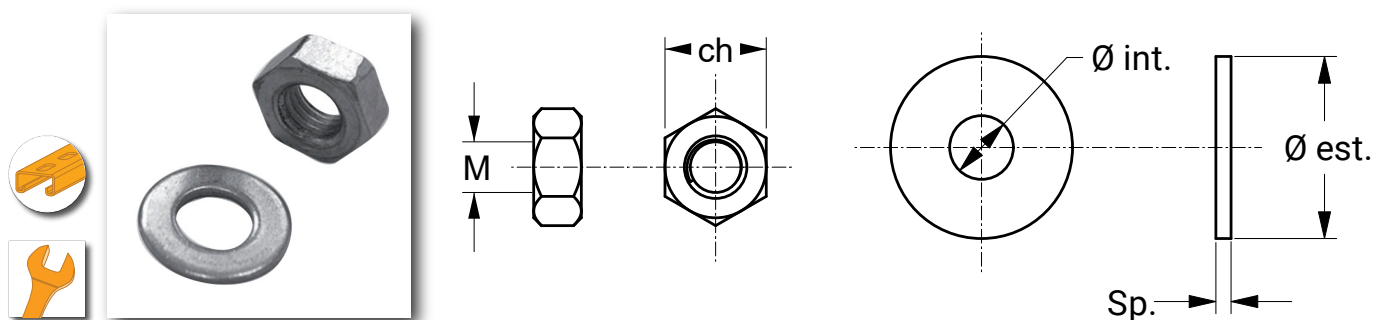



## Kit dado e rondella



Codice	Riferimento	M	ch (mm)	Sp. (mm)	Ø est. (mm)	Ø int. (mm)	Descrizione	
FVT1357	FVA-DRGR-M10-INOX	M10	17	2,5	30	10,5	Kit dado + rondella a grembialina	100
FVT1358	FVA-DR-M8-INOX	M8	13	1,6	16	8,4	Kit dado + rondella standard	100
FVT1359	FVA-DR-M10-INOX	M10	17	2	20	10,5	Kit dado + rondella standard	100

### Note tecniche

- Acciaio inox A2

La valutazione dell'idoneità e la verifica della capacità portante della struttura esistente sulla quale verrà installato l'articolo Teknomega sono a carico del progettista dell'impianto o dell'utilizzatore finale. Teknomega S.r.l. declina qualsiasi responsabilità per danni a cose e/o persone dovuti ad un'errata scelta dell'articolo e/o ad una posa non corretta. Per dettagli su tolleranze non indicate, contattare Teknomega S.r.l. La presente scheda tecnica può essere soggetta a modifiche senza preavviso.