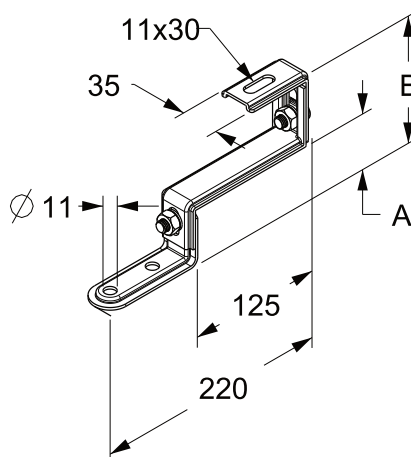



Staffa tipo "S" regolabile



Codice	Riferimento	A (mm)	B (mm)	F	
FVT1246	FVS-S-RGL-EVO	48 min - 58 max	111 min - 145 max	SS	16
		* 57 min - 70 max	* 124 min - 145 max		

*: Misure ottenute invertendo il fissaggio della parte centrale

Note tecniche

- AISI 304
- Staffa generalmente usata con tegole marsigliesi o portoghesi e con soletta in legno/cemento

La valutazione dell'idoneità e la verifica della capacità portante della struttura esistente sulla quale verrà installato l'articolo Teknomega sono a carico del progettista dell'impianto o dell'utilizzatore finale. Teknomega S.r.l. declina qualsiasi responsabilità per danni a cose e/o persone dovuti ad un'errata scelta dell'articolo e/o ad una posa non corretta. Per dettagli su tolleranze non indicate, contattare Teknomega S.r.l. La presente scheda tecnica può essere soggetta a modifiche senza preavviso.