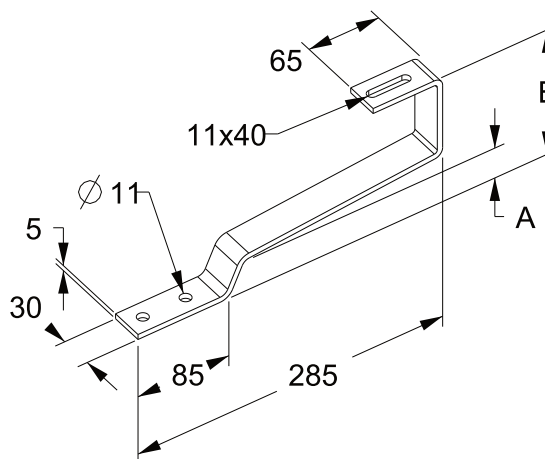


Staffa tipo "S"



Codice	Riferimento	A (mm)	B (mm)	F	
FVT1118	FVSO-S-125-INOX	30	125	SS	16

Note tecniche

- AISI 304
- Staffa generalmente usata per staffaggio su solette in cemento

La valutazione dell'idoneità e la verifica della capacità portante della struttura esistente sulla quale verrà installato l'articolo Teknomega sono a carico del progettista dell'impianto o dell'utilizzatore finale. Teknomega S.r.l. declina qualsiasi responsabilità per danni a cose e/o persone dovuti ad un'errata scelta dell'articolo e/o ad una posa non corretta. Per dettagli su tolleranze non indicate, contattare Teknomega S.r.l. La presente scheda tecnica può essere soggetta a modifiche senza preavviso.