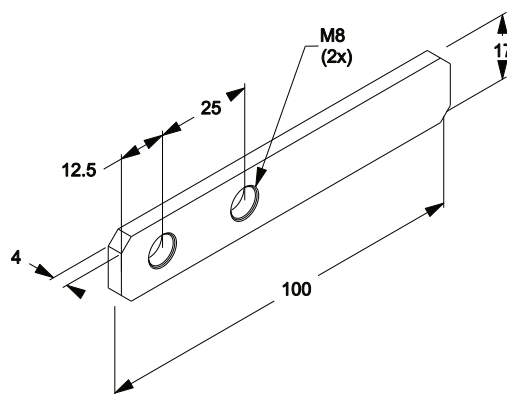

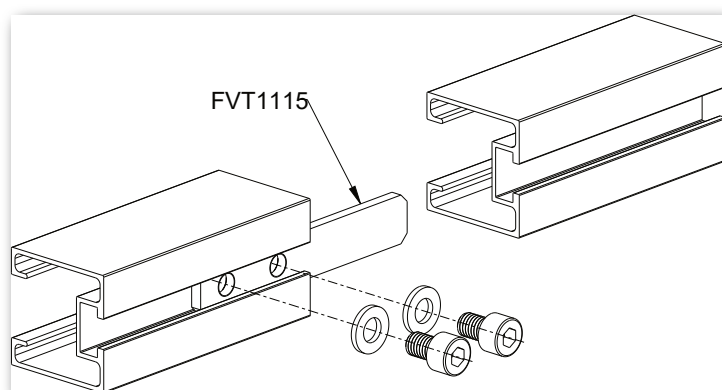


Giunti per profili



Codice	Riferimento	Da utilizzare per	F	
FVT1115	FVS-PU-INOX	Profili in alluminio gamma FVT	SS	25

ESEMPIO DI MONTAGGIO



Note tecniche

- Acciaio inox AISI 304
- Compatibile con profili semplici ALU
- Comprensivo di due viti di serraggio TCEI M8X10

La valutazione dell'idoneità e la verifica della capacità portante della struttura esistente sulla quale verrà installato l'articolo Teknomega sono a carico del progettista dell'impianto o dell'utilizzatore finale. Teknomega S.r.l. declina qualsiasi responsabilità per danni a cose e/o persone dovuti ad un'errata scelta dell'articolo e/o ad una posa non corretta. Per dettagli su tolleranze non indicate, contattare Teknomega S.r.l. La presente scheda tecnica può essere soggetta a modifiche senza preavviso.