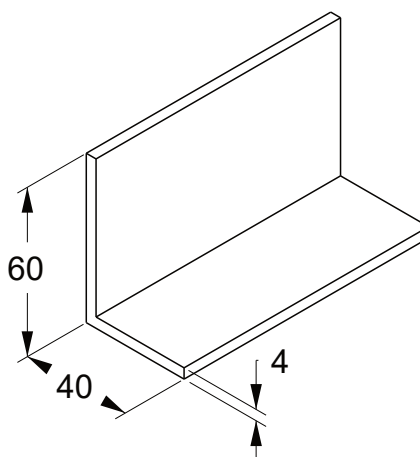



## Angolare alluminio 60x40x4




Codice	Riferimento	L (m)	Sp. (mm)	Peso (kg)	
FVT1011	FVP-L3.1-ANG-ALU	3,1	4	3,21	1
FVT1012	FVP-L6.2-ANG-ALU	6,2	4	6,43	1

### Note tecniche

- EN AW6060 T6

La valutazione dell'idoneità e la verifica della capacità portante della struttura esistente sulla quale verrà installato l'articolo Teknomega sono a carico del progettista dell'impianto o dell'utilizzatore finale. Teknomega S.r.l. declina qualsiasi responsabilità per danni a cose e/o persone dovuti ad un'errata scelta dell'articolo e/o ad una posa non corretta. Per dettagli su tolleranze non indicate, contattare Teknomega S.r.l. La presente scheda tecnica può essere soggetta a modifiche senza preavviso.

 Via Archimede, 1  
20094 - Corsico (MI)

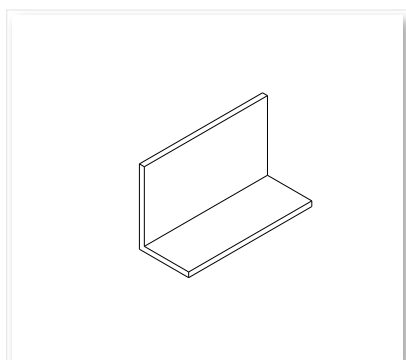
 (+39) 02 48844281

 info@teknomega.it

 www.teknomega.it

Materiale: Alluminio EN AW6060 tempra T6 UNI EN 573-3:2022

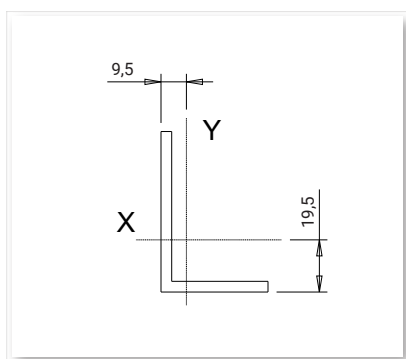
Peso specifico	27	kN/m <sup>3</sup>
Modulo di elasticità longitudinale	66000	N/mm <sup>2</sup>
Modulo di elasticità tangenziale	26500	N/mm <sup>2</sup>
Coeff. dilatazione termica lineare	2,3*10 <sup>-5</sup>	1/°C
Carico di rottura a trazione R <sub>m</sub>	190	N/mm <sup>2</sup>
Carico al limite di snervamento R <sub>p0.2</sub>	150	N/mm <sup>2</sup>



## ANGOLARE 60x40x4 mm

### Caratteristiche meccaniche

Area della sezione	A	384,00	mm <sup>2</sup>
Peso al metro lineare	pp	1,04	daN/m
Momento d'inerzia X	Jx	142752,00	mm <sup>4</sup>
Momento d'inerzia Y	Jy	51872,00	mm <sup>4</sup>
Momento resistente X	Wx	3524,74	mm <sup>3</sup>
Momento resistente Y	Wy	1700,72	mm <sup>3</sup>
Raggio d'inerzia X	ix	19,28	mm
Raggio d'inerzia Y	iy	11,62	mm



### Tabella dei carichi ammissibili (con Fmax < L/250)

Lunghezza trave L (mm)	Carico unif. Distrib. (daN/m)	Carico concentrato in mezzzeria (daN)
500	1692	423
750	686	282
1000	289	181
1250	148	116
1500	86	80
1750	54	59
2000	36	45